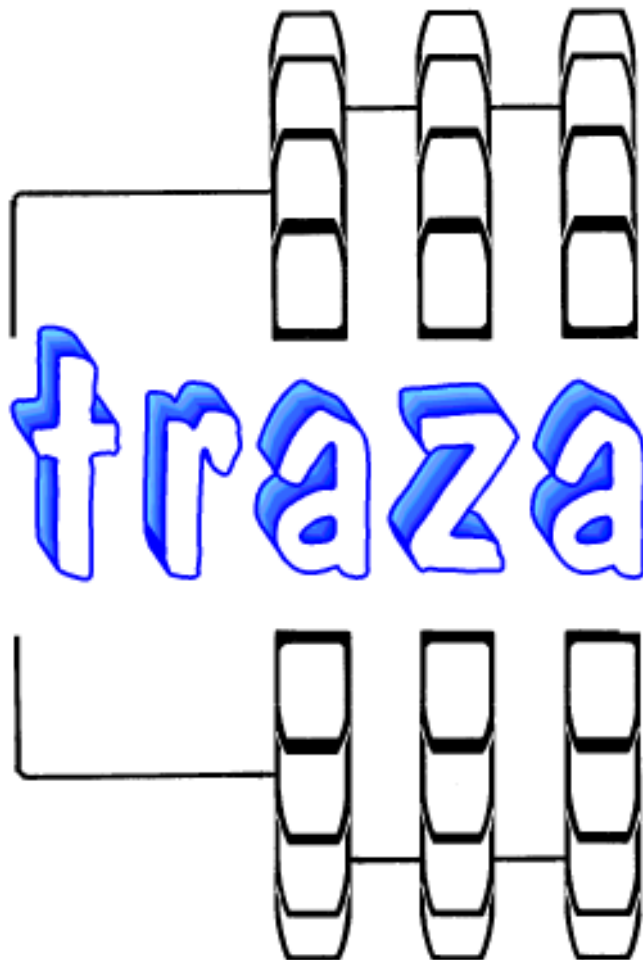


# LIMITADORES PAR



Transmisiones Zaragoza, S.L.

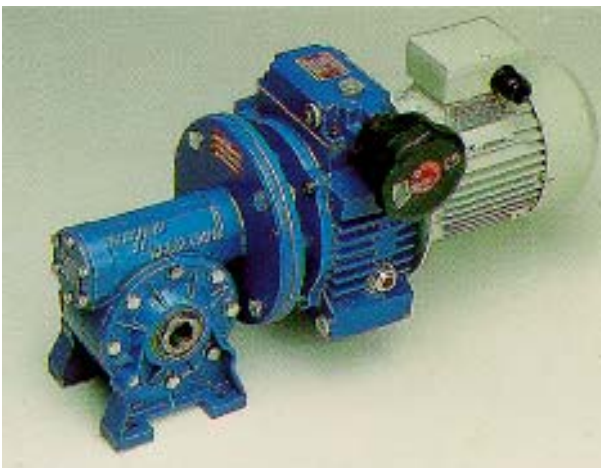
Isla de Menorca, s/nr. - Edificio Estrella, Local nr. 2  
50014 - Zaragoza

Tfno. (976) 47 01 02 (8 líneas) - Fax (976) 47 32 20

E-Mail: [traza@trazasl.com](mailto:traza@trazasl.com)

[www.trazasl.com](http://www.trazasl.com)

# Transmisiones Zaragoza, S.L.



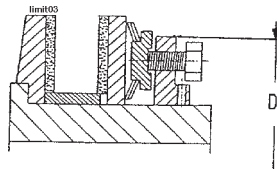
# Indice

## L

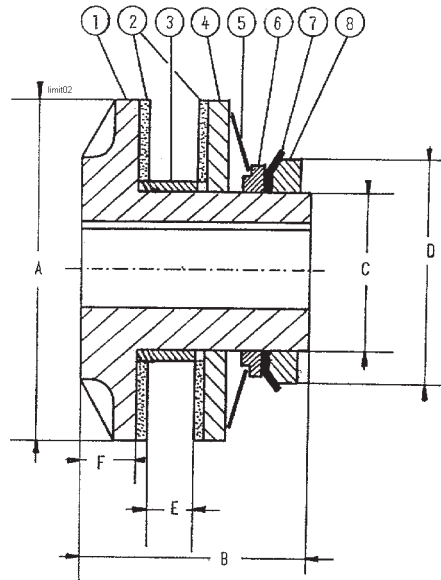
- LIMITADORES PAR
- LIMITADORES PAR
  - Con acoplamiento, 6
  - Limitadores par, 5



## LIMITADORES DE PAR



Versiones R-8 y R-12

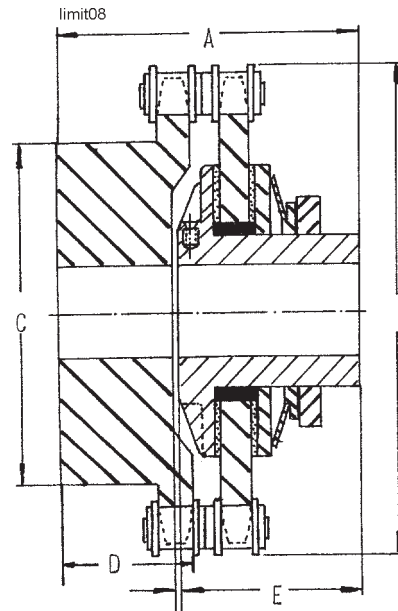
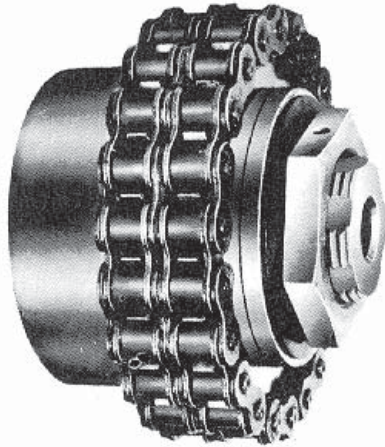


- 1.- Núcleo central del mecanismo.
- 2.- Disco de fricción.
- 3.- Casquillo de bronce.
- 4.- Plato de presión.

- 5.- Resorte muelle del disco.
- 6.- Arandela guía del resorte.
- 7.- Arandel de seguridad para la tuerca.
- 8.- Tuerca almenada de ajuste de presión.

REFERENCIA	PAR MÍN	PAR MAX	DIAM EJE BRUTO MAX.		A	B	C	D	E máx.	F	APROX. peso kg	LONGITUD CASQUILLO
LP-25-R1	0,2	3	10	20	63	50	35	52	10	14	0,7	10 - 12 - 14
LP-25-R2	1	6										
LP-35-R1	2	8	15	25	90	65	40	58	14	16	1,3	10 - 12 - 14 - 16
LP-35-R2	3	18										
LP-35-R 8		25						78				
LP-50-R1	4	22	20	40	125	80	60	80	20	20	2,7	12 - 14 - 16 - 20
LP-50-R2	8	45										
LP-50-R 12		60						108				
LP-70-R1	10	60	25	65	175	110	95	125	30	25	7,8	14 - 16 - 18 - 20
LP-70-R2	20	120										22 - 24 - 28 - 30
LP-70-R 12		145						160				

## ACOPLAMIENTO CON LIMITADOR DE PAR



limit09 REFERENCIA	Par mkg		A	B	C	D	E	Diám. eje min.		Diám. eje máx.	
	MIN	MAX						piñón	limit.	piñón	limit
LPA-25-R1	0,2	3	80	102	73	30	50	15	10	40	20
LPA-25-R2	1	6									
LPA-35-R1	2	8	105	137	101	38	65	18	15	50	22
LPA-35-R2	3	18									
LPA-50-R1	4	22	125	187	145	50	80	20	20	80	40
LPA-50-R2	8	45									
LPA-70-R1	10	60	180	248	200	67	110	24	25	100	65
LPA-70-R2	20	120									