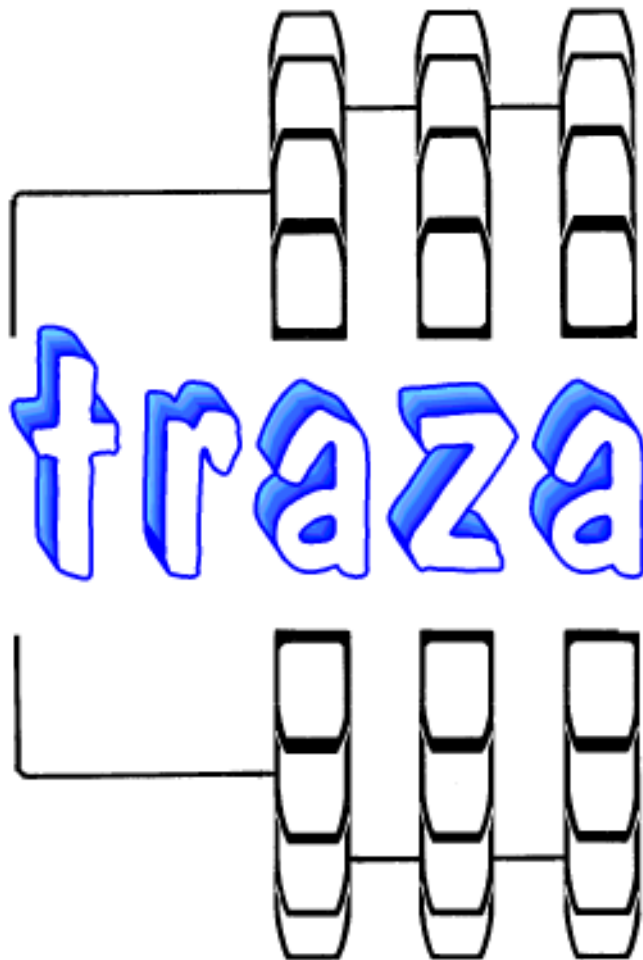


POL. VARIADORAS TENSOR. MOTORES



Transmisiones Zaragoza, S.L.

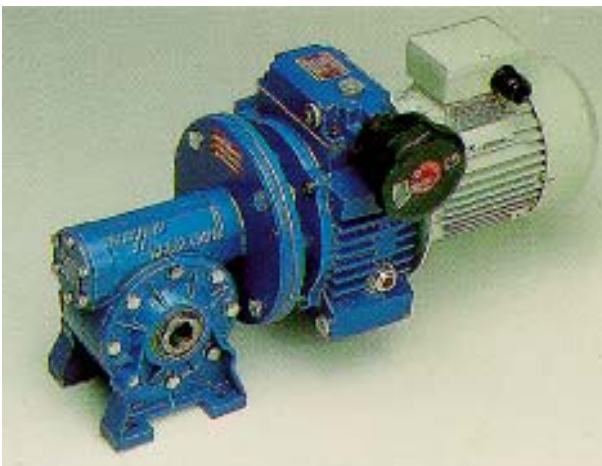
Isla de Menorca, s/nr. - Edificio Estrella, Local nr. 2

50014 - Zaragoza

Tfno. (976) 47 01 02 (8 líneas) - Fax (976) 47 32 20

E-Mail: traza@trazasl.com

www.trazasl.com



Indice

P

POLEAS

VARIADORAS

Variadoras, 5

T

TENSORES

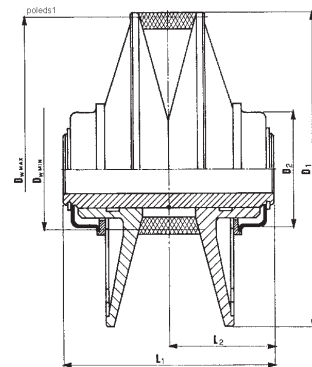
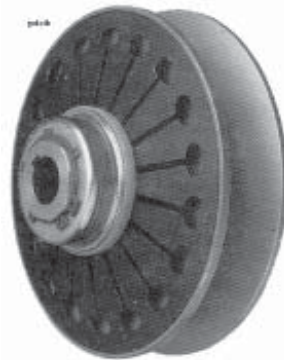
MOTORES

Bases tensoras, 8

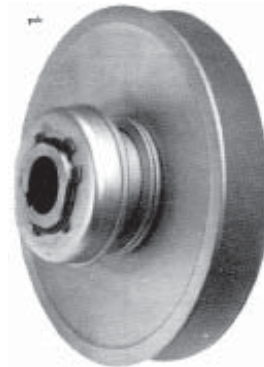
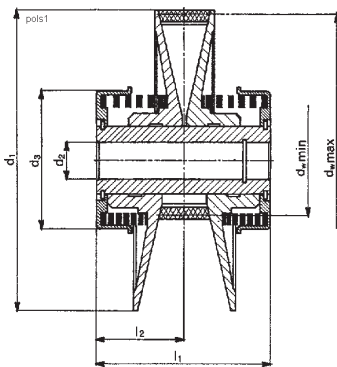
Carriles, 8

POLEAS VARIADORAS DE VELOCIDAD

EDS



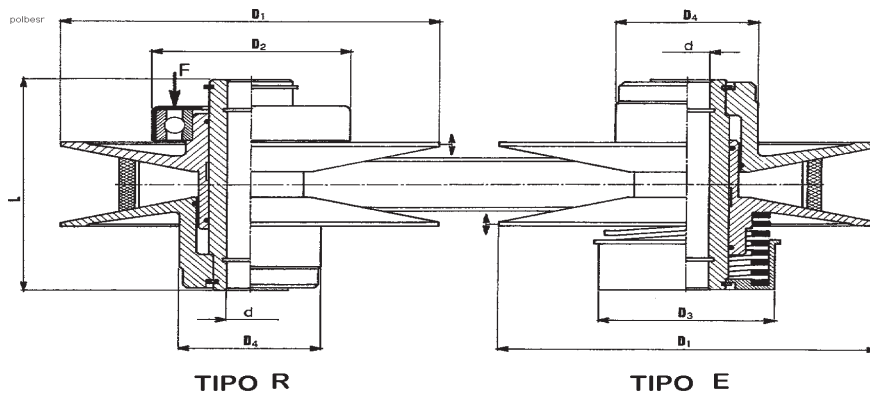
MEDIDA <small>poleds2</small>	130	160	185	200	225	270	300	330	360
Potencia (KW) (1)	0,75	1,5	2,2	2,2	2,9	4	7,5	15	18,5
Perfil correa	22x8	28x9	37x10	37x10	47x13	47x13	55x16	65x20	70x20
D1	130	160	185	195	225	270	300	330	360
D2	58	66	66	66	85	85	100	115	115
Agujero (2)	14-19	19-24	24-28	24-28	28	28-38	38-42	38-42	42-48
Dw	mín.	44	51	58	76	73	80	85	100
	máx.	126	156	180	190	218,5	263,5	292	350
L1	92	105	125	125	140	150	180	195	220
L2	46	52,5	62,5	62,5	70	75	90	97,5	110
Peso (kg)	1,5	3	4,5	5	6,5	10	14	21	23



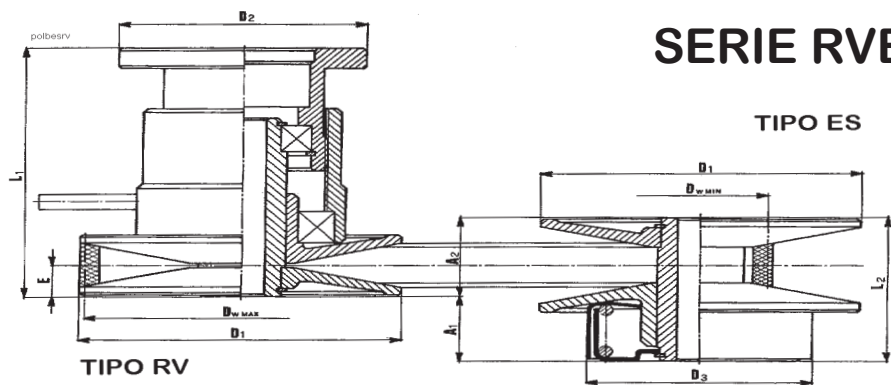
S-100

MEDIDA <small>pols2</small>	95	110	120	155	180	220	270	300	360
Potencia (KW) (1)	0,35	0,55	0,75	1,5	2,2	4	7,5	11	18,5
Perfil correa	13x6	17x6	22x8	28x9	28x9	37x10	47x13	55x16	70x16
d1	95	110	120	155	180	220	270	300	360
d2 (2)	14	14-19	14-19	19-24	24-28	28	28-38	38-42	42-48
d3	58	58	58	66	85	90	100	100	110
dw	mín.	40	41,5	47	56	64	72	88	98
	máx.	92	107,5	117	151	176	215	263,5	351
L1	65	72	72	94	108	130	148	180	220
L2	32,5	36	36	47	54	65	74	90	110
Peso (kg)	1	1,5	2	3	4	6	10	14	23

POLEAS VARIADORAS DE VELOCIDAD SERIE BES



MEDIDA	080	100	150	196	210	250	280	325
<small>polbeser1</small>								
Potencia (KW)	0,37	1,5	3	4	7,5	11	15	22
Perfil correa	17x6	22x8	28x9	33x9	37x10	47x13	55x16	70x16
D1	89	120	159	198	220	255	296	346
dw	máx.	86	116,5	155	193	215	249	337
	mín.	37	48,5	60	68	77	88	115
d	14	14-19	19-24	24-28	28-38	28-38	38-42	42-48
D2	55	70	82	82	97	116	130	146
D3	45	64	77	90	98	112	129	143
D4	44	56	70	78	85	100	108	120
L	50	72	90	110	122	145	162	195
Fuerza de regul.N	250	400	587	980	1030	1475	1520	2040



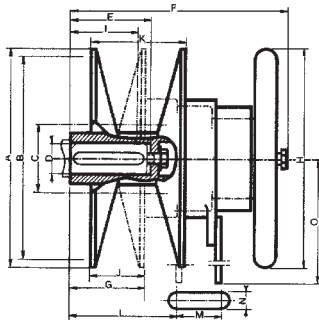
SERIE RVES

MEDIDA	90	110	120	130	160	185	200	225	270	300
Potencia (KW) (1)	0,25	0,37	0,55	0,75	1,5	2,2	3	4	4	7,5
Perfil correa	13x6	17x6	17x6	22x8	28x9	37x10	37x10	47x13	47x13	55x16
D1	90	110	120	130	160	185	195	225	270	300
D2	80	80	80	100	100	115	115	115	130	130
D3	50	60	60	90	105	133	133	135	135	180
Dw	mín.	36	39,5	39,5	49	51	62	62	66	78
	máx.	87	107,5	117,5	126	156	180	190	218,5	263,5
L1	108	114	114	125	140	172	172	191	221	260
L2	77	72	96	72	85	107	110	135	145	180
E	21	22	22	14,5	19	25	24	28	32,5	45
Agujero (2)	14	14-19	14-19	14-19	19-24	24-28	24-28	28	28-38	38-42
A1 (3)	24,3	25,7	44,7	33,9	34,9	41	46	58,9	59,9	66,5
A2 (3)	52,3	51,4	51,4	38,1	50,1	66	64	76,2	85,2	113,4

POLEAS VARIADORAS UNIVARI

poluriva

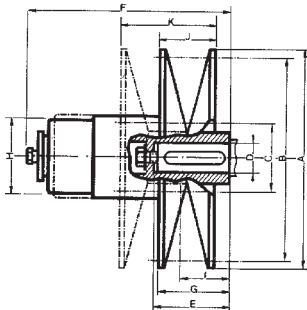
M



Tipo	Potencia en C. V.	Sección de las correas mm.	Diámetro primitivo en mm.		Gama de velocidad	A mm.	D Ø Máx. mm.	E Máx. mm.	F mm.	G mm.	H mm.	I mm.	J mm.	K mm.	Peso en Kgs.
			Máx. B	Mín. C											
M. 1210	0,5	17 x 8	100	50	1 a 2	105	20	50	170	19	60	16	19	32	1,8
M. 1315	1,5	36 x 10	150	52	1 a 2,8	160	22	70	170	50	168	50	40	70	4,2
M. 1420	5	46 x 12	200	57	1 a 3,5	212	28	70	190	52	200	46	52	92	7,2
M. 1430	10	70 x 15	300	75	1 a 4	316	40	120	300	92	275	87	72	134	14,2
M. 1330	10	70 x 16	306	100	1 a 3	322	60	135	300	100	310	96	70	162	27
M. 1330	20	70 x 22	300	130	1 a 2,3	322	60	135	300	100	310	87	70	153	27

Medidas sin compromiso.

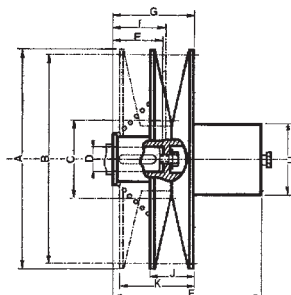
R



Tipo	Potencia en C. V.	Sección de las correas mm.	Diámetro primitivo en mm.		Gama de velocidad	A mm.	D Ø Máx. mm.	E Máx. mm.	F mm.	G mm.	H mm.	I mm.	J mm.	K mm.	Peso en Kgs.
			Máx. B	Mín. C											
R. 1210	0,5	17 x 8	100	50	1 a 2	105	20	50	90	19	55	10,8	19	32	1,2
R. 1315	1,5	36 x 10	150	52	1 a 2,8	160	22	70	165	50	85	32	40	70	2,7
R. 1420	3,5	46 x 12	200	57	1 a 3,5	212	28	70	190	52	74	27	62	91	6,7
R. 1426	5	46 x 12	260	65	1 a 4	272	35	85	215	67	86	40	52	94	9,2
R. 1430	8	70 x 16	300	75	1 a 4	316	40	120	285	92	100	59	72	134	15,8
R. 1330	10	70 x 16	306	100	1 a 3	322	60	135	290	100	135	69	70	162	22
R. 1330	15	70 x 22	300	130	1 a 2,3	322	60	135	290	100	135	69	70	153	22
R. 1240	20	70 x 22	400	200	1 a 2	422	60	135	285	98	135	64	74	132	36

Medidas sin compromiso.

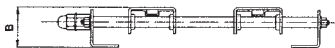
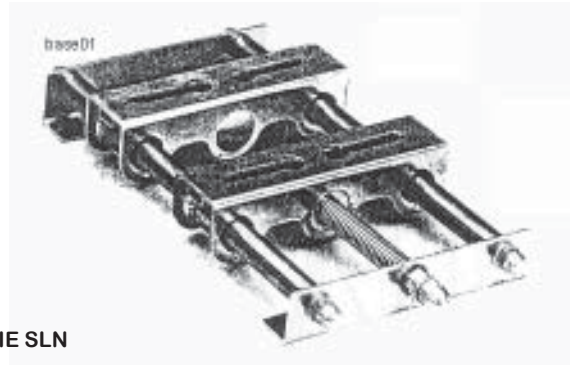
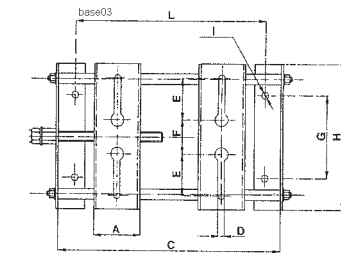
R-I



Tipo	Potencia en C. V.	Sección de las correas mm.	Diámetro primitivo en mm.		Gama de velocidad	A mm.	D Ø Máx. mm.	E Máx. mm.	F mm.	G mm.	H mm.	I mm.	J mm.	K mm.	Peso en Kgs.
			Máx. B	Mín. C											
R-I. 125-17	2	36 x 10	170	68	1 a 2,5	180	25	50	137	78	78	56	42	77	4,5
R-I. 125-26	10	46 x 12	260	100	1 a 2,5	272	40	80	178	107	92	80	52	90	10
R-I. 1330	15	70 x 16	300	100	1 a 3	316	45	100	235	137	104	98	72	132	33
R-I. 1240	20	70 x 22	400	200	1 a 2	422	60	135	290	98	135	111	74	132	40

Medidas sin compromiso.

BASES TENSORAS PARA MOTORES

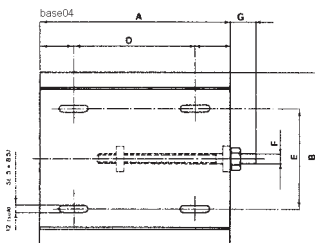
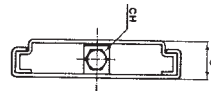


SERIE SLN

base02

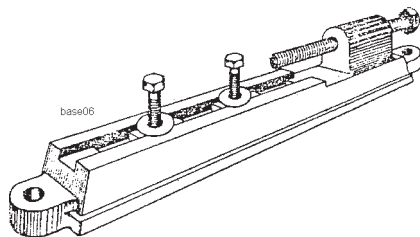
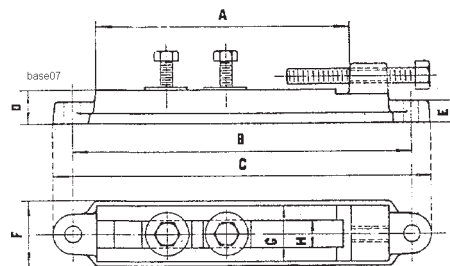
TIPO	Tipo de motor aplicable	Potencia motor 2 polos H.P.	Potencia motor 4 polos H.P.	A	B	C	D	E	F	G	H	I	L	Peso Kg.
SLN 71	56-63-71	0,12 + 0,75	0,08 + 0,5	46	38	220	6,5	40	33	80	140	8,5	187	1,000
SLN 90	80-90S-90L	1 + 3	0,75 + 2,5	47	49	245	8,5	52	39	95	175	8,5	214	2,220
SLN112	100L-112M	4 + 5,5	3 + 5,5	53	61	338	10,5	55	40	120	210	10,5	364	4,800
SLN160	132S-132M-160M	7,5 + 20	7,5 + 15	78	90	490	12,5	76	70	180	310	12,5	446	13,200

SERIE SL



base05 tipo	Tipo de motor aplicable	Potencia motor 2 polos H.P.	Potencia motor 4 polos H.P.	A	B	C	D	E	CH	F	G	Peso Kg.
SL 5	56-63-71	0,12 + 0,75	0,08 + 0,5	180	150	25	130	90	13	6	20	0,8
SL 10	80-90S	1 + 2,5	0,75 + 2,5	200	165	45	100	65	22	10	35	2,3
SL 15	90L-100L	3 + 4	2 + 3	250	220	45	150	120	22	10	35	3,5
SL 25	112M-132M	5,5 + 10	5,5 + 10	280	275	45	180	178	22	10	35	4,8

CARRILES TENSORES PARA MOTORES



CONSTRUIDOS EN HIERRO FUNDIDO Y MECANIZADOS

base08 TIPO	A	B	C	D	E	F	G	H
250	250	297	325	24	14	47	41	11
300	300	355	390	30	20	55	40	15
350	350	400	432	30	20	55	40	15
400	400	455	490	30	20	55	40	15
450	450	500	532	30	20	55	40	15
500	500	570	610	44	20	69	50	15
600	600	680	730	60	30	87	60	20
700	700	810	870	70	40	105	75	28
900	900	1010	1070	70	40	105	75	28